

---

ООО "ПРИЦЕПЦЕНТР" постоянно работает над усовершенствованием конструкции прицепа и его узлов, поэтому они могут в некоторой мере отличаться от описанных в этом Руководстве.

## 1. ВСТУПЛЕНИЕ

Это Руководство предназначено для ознакомления с устройством, принципом работы, правилами эксплуатации прицепа автомобильного 7197-0000010-05, 7197-0000010-06, 7197-0000010-07, 7197-0000010-08, 7197-0000010-09 (далее - прицеп) и является основным документом, определяющим объём, периодичность и порядок проведения работ по техническому обслуживанию.

1.1. Прицеп относится к категории О1 и предназначен для перевозки грузов по дорогам, на которых допускается эксплуатация легковых автомобилей.

1.2. Прицеп может эксплуатироваться с основным тягловым автомобилем категории М1, оборудованным тягово-сцепным устройством (ТСУ) по Правилам ООН №55-01, в состав которого входит шаровой палец и сетевая розетка для присоединения прицепа и подключения его электрооборудования. Технические характеристики автомобилей должны допускать буксировку прицепа с полной массой. Прицеп изготовлен в климатическом исполнении УХЛ категории размещения 1 по ГОСТ 15150 и рассчитан на эксплуатацию при температуре окружающей среды от -40°С до +40°С.

## 2. ТЕХНИЧЕСКИЕ ХАРАКТЕРИСТИКИ

### 2.1. ОБЩЕЕ ТЕХНИЧЕСКОЕ ОПИСАНИЕ

	Титан Лодочный-2 5.0
Габаритные размеры, мм	5380x1770x800
Внутренние размеры кузова, мм.	отсутствуют
Полная масса прицепа по паспорту.	750
Грузоподъемность прицепа, кг.	594
Снаряженная масса прицепа, кг.	156
	Титан Лодочный-1 4.3
Габаритные размеры, мм	4535x1770x800
Внутренние размеры кузова, мм.	отсутствуют
Полная масса прицепа по паспорту.	750
Грузоподъемность прицепа, кг.	614
Снаряженная масса прицепа, кг.	136
	Титан Лодочный 3.0 (Гидроцикл)
Габаритные размеры, мм	3830x1625x800
Внутренние размеры кузова, мм.	отсутствуют
Полная масса прицепа по паспорту.	750
Грузоподъемность прицепа, кг.	615
Снаряженная масса прицепа, кг.	135

## 2.2. ТРАНСПОРТНЫЕ СРЕДСТВА

МАРКА	—
КОММЕРЧЕСКОЕ НАИМЕНОВАНИЕ	—
ТИП	7197-1
МОДИФИКАЦИИ	7197-0000010, 7197-0000010-01, 7197-0000010-02, 7197-0000010-03, 7197-0000010-04, 7197-0000010-05, 7197-0000010-06, 7197-0000010-07, 7197-0000010-08, 7197-0000010-09
КАТЕГОРИЯ	O <sub>1</sub>
ЭКОЛОГИЧЕСКИЙ КЛАСС	—
ЗАЯВИТЕЛЬ И ЕГО АДРЕС	Общество с ограниченной ответственностью «ПРИЦЕПЦЕНТР», ОГРН 1134824002940, место нахождения и фактический адрес: 398902, Липецкая область, город Липецк, улица Ангарская, дом 16, Российская Федерация, тел.: +7(4742) 71-12-11, факс: +7(4742) 71-12-11, электронная почта: pricer48@yandex.ru
ИЗГОТОВИТЕЛЬ И ЕГО АДРЕС	Общество с ограниченной ответственностью «ПРИЦЕПЦЕНТР», ОГРН 1134824002940, место нахождения и фактический адрес: 398902, Липецкая область, город Липецк, улица Ангарская, дом 16, Российская Федерация
ПРЕДСТАВИТЕЛЬ ИЗГОТОВИТЕЛЯ И ЕГО АДРЕС	—
СБОРОЧНЫЙ ЗАВОД И ЕГО АДРЕС	398902, Липецкая область, город Липецк, улица Ангарская, дом 16, Российская Федерация
ПОСТАВЩИК СБОРОЧНЫХ КОМПЛЕКТОВ И ЕГО АДРЕС	—

Соответствуют требованиям технического регламента Таможенного союза "О безопасности колесных транспортных средств".

Действие данного ОДОБРЕНИЯ ТИПА ТРАНСПОРТНОГО СРЕДСТВА распространяется на серийно выпускаемую продукцию.

### 2.3. ОБЩИЕ ХАРАКТЕРИСТИКИ ТРАНСПОРТНОГО СРЕДСТВА

АКТУАЛЬНЫЕ ДАННЫЕ ИЗ ОТТС

Для модификаций	7197-0000010-05, 7197-0000010-06, 7197-0000010-07, 7197-0000010-08, 7197-0000010-09				
Количество осей/колес	1/2				
Исполнение грузочного пространства	Рама с ложементами и ручной лебедкой				
Назначение	Перевозка водных транспортных средств				
Для модификаций	7197-0000010-05	7197-0000010-06	7197-0000010-07	7197-0000010-08	7197-0000010-09
Габаритные размеры, мм					
- длина	3000 - 3700	3750 - 4100	4150 - 4500	4550 - 5500	5550 - 6500
- ширина	1500 - 2450				
- высота	510 - 1500				
Колея колес 1-ой оси, мм	1250 - 2200				
Для модификаций	7197-0000010-05	7197-0000010-06	7197-0000010-07	7197-0000010-08	7197-0000010-09
Масса транспортного средства в снаряженном состоянии, кг	90 - 150	90 - 170	100 - 190	110 - 210	120 - 350
Технически допустимая максимальная масса транспортного средства, кг	750				
Технически допустимая максимальная масса, приходящаяся на каждую из осей транспортного средства, начиная с передней оси, кг					
- на 1-ую ось	700 - 725				
Подвеска					
1-ая ось (Описание)	зависимая, рессорная, с телескопическими амортизаторами				

Шины	обозначение размера	индекс несущей способности для максимально допустимой нагрузки	обозначение категории скорости
	165/70R13	79	N или T
	175/70R13	82 или 86	T
	175/65R14	82	H
		86	T
	175/70R14	84	
	185/60R14	86	
	185/65R14	90	
	185/70R14	92	
	185/65R15	88	
		92 или 95	T
	195/55R15	85	H
	205/70R15	96	T
	185/75R16	92	Q
		97	T
	205/55R16	94	
	205/70R16	96	
	215/65R16	102	
	215/70R16	100	
	185/75R16C	104/102	R
	195/75R16C	107/105	
<b>Оборудование транспортного средства</b>	опорная стойка дышла; страховочные цепи; противооткатные упоры по заказу; две дополнительные опорные стойки; четыре дополнительные опорные стойки; запасное колесо; дополнительные узлы крепления груза; лебедка		

### 3. ТРЕБОВАНИЯ БЕЗОПАСНОСТИ

3.1. Исправная и безотказная работа прицепа, долгий срок его эксплуатации могут быть обеспечены только при тщательном и регулярном обслуживании с соблюдением всех правил, изложенных в этой инструкции.

3.2. Своевременная смазка, надежное соединение отдельных деталей и узлов, содержание прицепа в чистоте - обязательное условие его исправной работы.

3.3. Перед выездом необходимо проверить:

- надежность сцепки прицепа с автомобилем и подключения вилки электрооборудования прицепа к розетке ТСУ автомобиля;
- работу фонарей освещения номерного знака, сигналов торможения, указателей поворота и габаритных огней прицепа;
- давление воздуха в шинах;
- надежность затяжки болтов колес.

3.4. Для надежной и бесперебойной работы необходимо учитывать, что тормозной путь автомобиля с прицепом, не оборудованным тормозной системой, больше, чем у одиночного автомобиля. При резком торможении на скользкой дороге может произойти занос прицепа и "складывание" автопоезда. Необходимо избегать резких торможений, а при гололедице прекратить движение.

3.5. При перевозке груза необходимо надежно закрепить его в кузове.

Необходимо равномерно загружать кузов прицепа, чтобы максимально допустимая масса прицепа, приходящаяся на сцепное устройство автомобиля, не превышала 50 кг.

3.6. При стоянке автопоезда на подъеме или уклоне под колеса прицепа необходимо подкладывать противооткатные упоры.

3.7. Устойчивость прицепа в отцепленном состоянии обеспечивается опорной стойкой и противооткатными упорами, подложенными под его колеса.

#### ЗАПРЕЩАЕТСЯ:

- перевозить людей на прицепе;
- движение автопоезда со скоростью более 70 км/ч на дорогах общего пользования и 90 км/ч на автомагистралях;
- эксплуатировать прицеп без подключения его электрооборудования к тяговому автомобилю;
- эксплуатировать автопоезд без надежного крепления страховочных тросов к ТСУ автомобиля;
- оставлять автопоезд или отцепленный прицеп на уклоне, если под колеса прицепа не подложены противооткатные упоры;
- перегружать прицеп;
- движение автопоезда без надежного крепления платформы с дышлом;
- перевозить незакрепленный груз.

**Изготовитель не несет ответственность за безопасность и надежность работы прицепа при внесении третьими лицами изменений в конструкцию прицепа.**

## 4. УСТРОЙСТВО ПРИЦЕПА И ПРИНЦИП РАБОТЫ ЕГО СОСТАВНЫХ ЧАСТЕЙ

4.1. Общий вид прицепа и его составные части показаны на (рис. 1).

4.2. Рама прицепа (1) металлическая, сварной конструкции, пятигранной формы, состоящая из продольных и поперечных балок. В средней нижней части приварены кронштейны для установки подвески.

4.3. Дышло прицепа (2) металлическое, сварной конструкции, состоящее из центральной трубы квадратного сечения. На передней части дышла крепятся болтами замковое устройство (9), два предохранительных троса и «упор» (11).

4.4. Ложементы (12) крепятся к раме с помощью кронштейнов (6) из трубы квадратного сечения. Сами ложементы состоят из деревянного бруса, покрытого ковровлином.

4.5. Крылья прицепа (18) крепятся к раме болтами через кронштейны.

4.6. Замковое устройство (рис.2) соответствует требованиям правил ООН №55-01 и предназначено для соединения с шаровым пальцем ТСУ автомобиля. Замковое устройство состоит из корпуса (1), в котором выполнено сферическое углубление, в которое входит шаровой палец при сцепке прицепа с ТСУ автомобиля, ручки (2), фиксатора (4). Плотная сцепка обеспечивается при помощи подвижного прижима (2) (рис.2а), который поджимается пружиной и запирается ручкой (2), фиксируется от поворота назад корпусом (1), а от поворота вперед - фиксатором (4). Допустимый диапазон отклонения замкового устройства, по отношению к шару ТСУ, в вертикальной плоскости  $\pm 25^\circ$ , в горизонтальной  $\pm 20^\circ$  (рис.2г).

4.7. Подвеска колес (рис.3) зависимая на двух продольных рессорах с гидравлическими амортизаторами. Рессора (2) вставляется задним концом в кронштейн рамы (9) (рис.3 вид F и H) и крепится передним концом к кронштейну рамы (8) болтом (7), шайбой (13) и гайкой (10). Амортизаторы (3) крепятся болтами (4), шайбами (13) и гайками (10) к кронштейнам (19) на оси (1) и балке рамы (18) (рис.3 вид K). Ось (1) крепится к рессорам (2) с помощью стремянок (5) и площадок стремянок (6), которые, в свою очередь, через шайбы (17) закреплены гайками (12) (рис.3 вид E).

4.8. Ходовая часть прицепа (ось с колесами) (рис.4) состоит из трубчатой оси с приваренными цапфами, на которых крепятся ступицы в сборе.

Колеса при помощи колесных болтов крепятся к ступицам. В ступицах оси установлен двухрядный шариковый подшипник, который не требует смазывания и обслуживания. Подшипник смазан и утолщен на весь срок службы. Запрещается регулировка подшипника. Подшипник не является полностью водонепроницаемым. Тормозная система в прицепе отсутствует.

4.9. Электрооборудование прицепа (рис.5) выполнено по однопроводной схеме. В качестве второго провода служит "масса" - металлические части прицепа.

Питание электрооборудования прицепа от сети автомобиля напряжением 12 В.

4.9.1. Для обозначения габаритов в темное время на прицепе установлены светоотражатели: передние - белого цвета, задние - красные, боковые - желтого цвета.

4.9.2. В электрооборудование входят два задних комбинированных фонаря (многофункциональных) для подачи сигналов торможения, габаритных огней, освещения номерного знака и подачи сигналов поворотов, два передних фонаря для подачи сигналов габаритных огней и задний противотуманный фонарь для подачи сигналов при тумане.

## 5. ПРАВИЛА ЭКСПЛУАТАЦИИ

Эксплуатацию прицепа следует проводить исходя из его технических характеристик и требований безопасности.

Металлические компоненты прицепа защищены от коррозии грунт-эмалью или методом горячего цинкования. Цинковое покрытие, а также покрытие элементов грунт-эмалью, выполняя функцию защиты металла от коррозии, также подвержено естественному старению и износу. Кроме того, в связи с обработкой автомобильных дорог противогололедными реагентами, защитное цинковое покрытие и покрытие грунт-эмалью подвергается агрессивному химическому воздействию, что приводит к появлению бело-серого налета, изменению цвета покрытия, появлению серых пятен в местах окисления цинка или образованию коррозии на окрашенных элементах.

Для обеспечения длительного срока службы защитного покрытия рекомендуется:

- перед началом эксплуатации прицепа обработать окрашенные элементы антикоррозийным средством;
- при эксплуатации прицепа в зимний период по дорогам, обработанными противогололедными реагентами, наносить перед каждой поездкой на наружные металлические поверхности прицепа защитные составы для автомобилей в соответствии с инструкциями по их применению (например, силиконовую смазку-спрей);
- **после каждой поездки**, до высыхания грязи, прицеп вымыть струей воды небольшого напора с использованием **мягкой** губки и применением автомобильных шампуней.

## 6. ОБКАТКА ПРИЦЕПА

В период обкатки прицепа (первые 500-1000 км пробега) для приработки деталей и узлов необходимо:

- следить за состоянием всех креплений и проводить затяжку ослабленных резьбовых соединений;
- не допускать перегрева ступиц.

После окончания обкатки прицепа необходимо провести техническое обслуживание.

## 7. СЦЕПКА ПРИЦЕПА С АВТОМОБИЛЕМ

Сцепку прицепа с автомобилем необходимо проводить в следующей последовательности:

- приподнять дышло прицепа за ручку замкового устройства одной рукой и установить корпус замкового устройства сферическим углублением на поверхность шарового пальца ТСУ автомобиля;
- нажать на курок (3) (рис.2) и поднять ручку из положения (1) в положение (2) до упора (рис.2а). Шаровой палец (Б) зайдет в сферическое углубление корпуса (А) (рис.2б);
- отпустить ручку замкового устройства, она займет горизонтальное положение.

Сцепка проведена;

- закрепите передние концы страховочных тросов на автомобиле: трос, закрепленный с правой стороны замкового устройства прицепа, присоединить с левой стороны ТСУ и наоборот. В результате тросы должны пересекаться под дышлом прицепа;
- соединить электрооборудование прицепа с электрооборудованием автомобиля, подключив вилку прицепа в розетку на ТСУ и проверить работу электрооборудования прицепа.

## 8. ТЕХНИЧЕСКОЕ ОБСЛУЖИВАНИЕ

8.1. Техническое обслуживание проводится после обкатки нового прицепа и далее каждые 10000 км пробега или 12 месяцев в зависимости от того, что наступит раньше. Прицеп прост в обслуживании и надежен в эксплуатации.

Многолетняя и безотказная работа обеспечивается при условии эксплуатации и обслуживания прицепа в соответствии с настоящим Руководством. Обслуживание прицепа в соответствии с приведенным графиком (таблица 1) и указаниями Руководства может выполнить сам владелец прицепа.

Для технического обслуживания используйте инструмент и приспособления из комплекта тягача.

8.2. Объем и последовательность:

1. вымыть прицеп;
2. осмотреть с целью выявления внешних дефектов цинкового покрытия, при обнаружении нарушений цинкового покрытия поврежденные места зачистить, обезжирить и покрыть цинкосодержащей краской;
3. проверить состояние резьбовых соединений и при необходимости подтянуть;
4. проверить крепление колес и давление в шинах;
5. произвести смазку узлов прицепа (таблица 2);
6. произвести обслуживание оси.

Таблица 1

№ п/п	Содержание работ и методики их проведения	Периодичность				
		Перед каждым выездом	После пробега, км			
			Каждые 1000	Каждые 10000	Каждые 20000	По мере необходимости
1	Осмотрите прицеп, очистите его от пыли и грязи; проверьте фонари световой сигнализации, светоотражатели, фонарь освещения номерного знака, номерной знак	+				+
2	Проверьте надежность сцепки прицепа с автомобилем, работу фонарей световой сигнализации, давление воздуха в шинах, крепление колес	+	+			
3	Проверьте работу амортизаторов и убедитесь в отсутствии утечек масла	Перед каждым выездом	+	+		+
4	Снимите колеса и поменяйте их местами			+		
5	Смажьте прицеп в соответствии с таблицей смазки				+	
6	Снимите амортизаторы. Сравните величину сопротивления с сопротивлением исправного амортизатора. Осмотрите втулки амортизаторов и рессор и, при необходимости, замените их			+	+	+
7	Проверьте и, при необходимости, подтяните крепежные соединения сборочных единиц, обратив особое внимание на крепление дисков колес к ступицам, крепления подвески, кузова к раме и др.*		+	+	+	+
Примечания Повторное завинчивание самоподтягивающихся гаек не допускается.						

\* Моменты затяжки резьбовых соединений должны быть:

- болтов крепления сцепной головки 49,1 - 60,8 Нм;
- болтов крепления колес 65,0 - 90,0 Нм;
- гайки ступицы 186,0 - 220,0 Нм;
- гаек пальцев крепления рессор 49,1 - 60,8 Нм;
- гаек стремянок рессор 35,2 - 49,0 Нм.

Таблица 2

Наименование точек смазки	Количество точек смазки	Наименование, марка и обозначение стандарта на смазочные материалы	Норма заправки, кг	Примечания
Замковое устройство, сферические упоры	2	Литол-24 ГОСТ 21150-87	0,015/0,03	Перед каждой сцепкой с ТСУ
Листы рессор	2	Смазка графитная УСсА ГОСТ 3333-80	0,24	При необходимости смазать рессоры

## 9. ВОЗМОЖНЫЕ НЕИСПРАВНОСТИ И МЕТОДЫ ИХ УСТРАНЕНИЯ

Таблица 3

№ п/п	Внешние проявления, неисправность	Метод устранения
1	Стук в ушках рессоры - износ рессорных втулок	Заменить изношенные втулки
2	Скрип рессор - отсутствие смазки между листами	Смазать листы рессор согласно таблице смазки
3	Осадка рессоры - слом листа	Заменить лист или рессору целиком
4	Отсутствие светового сигнала электрооборудования – неисправность ламп фонарей	Проверьте надежность контакта в штепсельном разъеме, заменить неисправные лампы
5	Наличие люфта в сцепке с автомобилем - износ шара и упора замкового устройства	Заменить замковое устройство

## 10. КОМПЛЕКТ ПОСТАВКИ

### 10.1. Комплект поставки прицепа

Наименование	Количество, штук	Примечания
Прицеп автомобильный 7197-0000010	1	
Руководство	1	

10.2. Перечень дополнительного оборудования, которое может быть приобретено у изготовителя: колесо запасное, кронштейн крепления запасного колеса, колесо опорное, поворотный кронштейн опорного колеса, замок противоугонный, универсальный кронштейн запасного колеса R-13 / R-16, проставки сцепных головок: 60x60x130 мм. или 60x60x180 мм., замок противоугонный, комплект светодиодных модулей, комплект закатных роликов 2 шт. 120 мм..

С полным перечнем дополнительного оборудования (сопутствующих товаров) вы можете ознакомиться на сайте: [pricercentr.ru](http://pricercentr.ru)

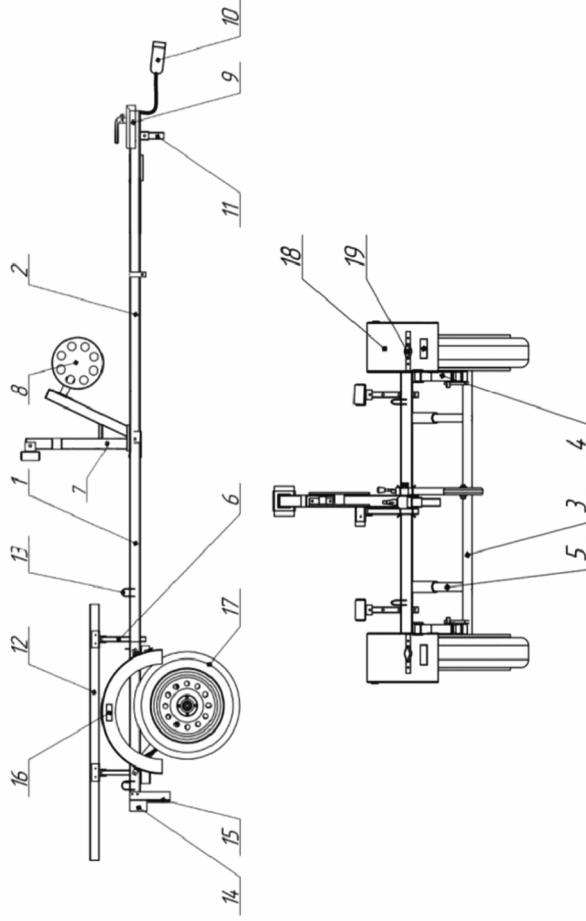


Рис. 1. Общий вид прицепа.

- 1 - рама; 2 - дышло; 3 - ось; 4 - рессора; 5 - амортизатор; 6 - кронштейн ложементов; 7 - кронштейн лебедки; 8-лебедка;  
 9 - замковое устройство; 10 - электропроводка; 11 - упор; 12-ложемент; 13 - страховочная петля;  
 14-фонарь комбинированный задний; 15 - светоотражатель задний красный; 16 - светоотражатель боковой желтый;  
 17 - колесо; 18 - крыло; 19 - фонарь передних габаритных огней.

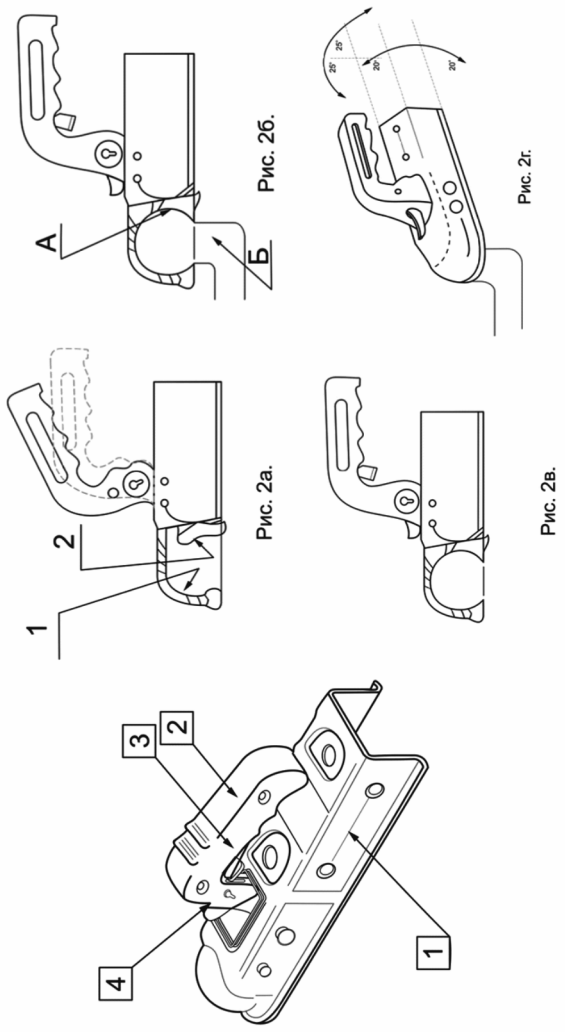
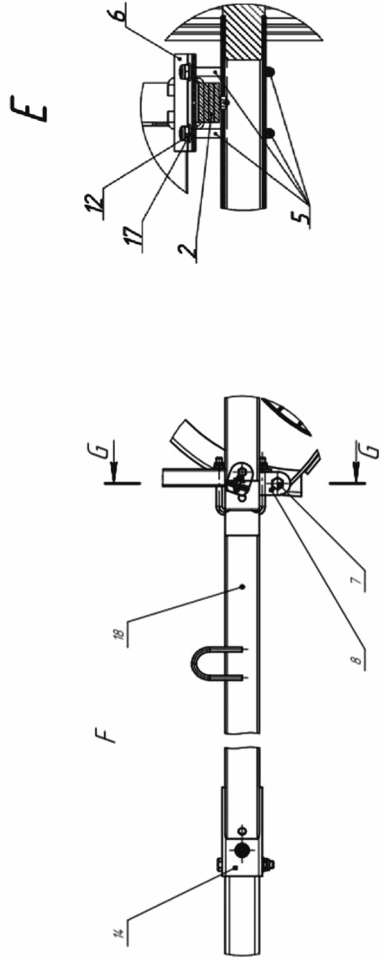
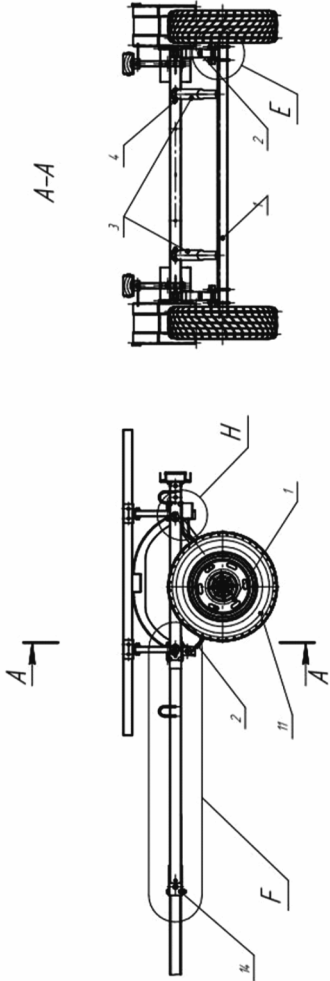


Рис. 2. Замковое устройство.

1 - корпус; 2 - ручка; 3 - курок; 4 - фиксатор



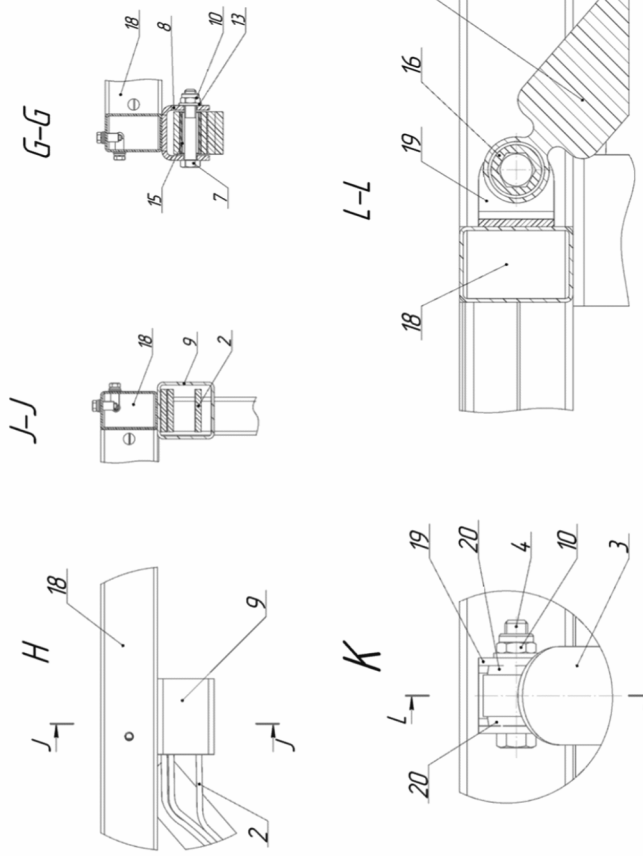


Рис. 3. Подвеска колес.

- 1 - ось с колесами; 2 - рессора; 3 - амортизатор; 4 - болт М12×80; 5 - стремянка рессоры; 6 - площадка стремянки; 7 - болт М12×80; 8 - кронштейн рамы (рессоры) передний; 9 - кронштейн рамы (рессоры) задний; 10-гайка М12х1,75; 11-колесо; 12 - гайка М10х1,5; 13-шайба М12; 14-кронштейн дышла; 15 - втулка рессоры; 16 - втулка амортизатора; 17 - шайба М10; 18 - рама прицепа; 19 - кронштейн амортизатора; 20 - компенсатор

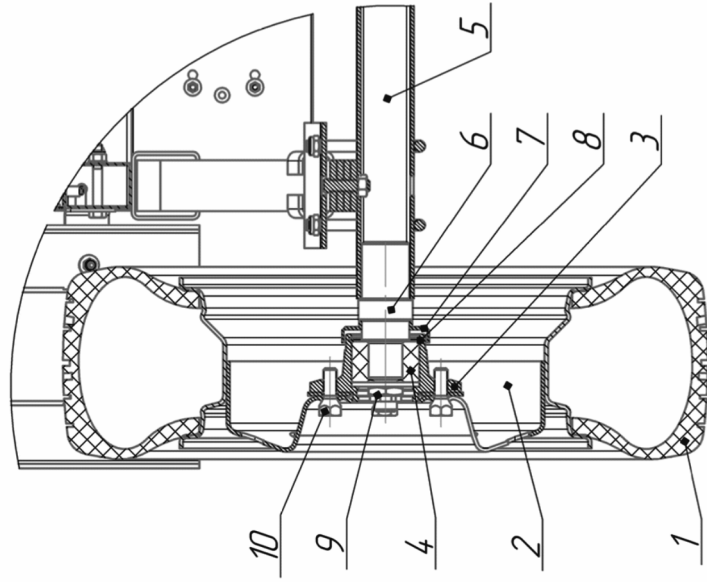


Рис. 4. Ось с колесами.

1-шина; 2-колесный диск; 3- ступичный фланец; 4-подшипник шариковый двурядный; 5-труба оси; 6-цапфа; 7 - грязевый колпак; 8-стопорное кольцо; 9 - гайка M20x1,5; 10 - болт колесный M12x1,5

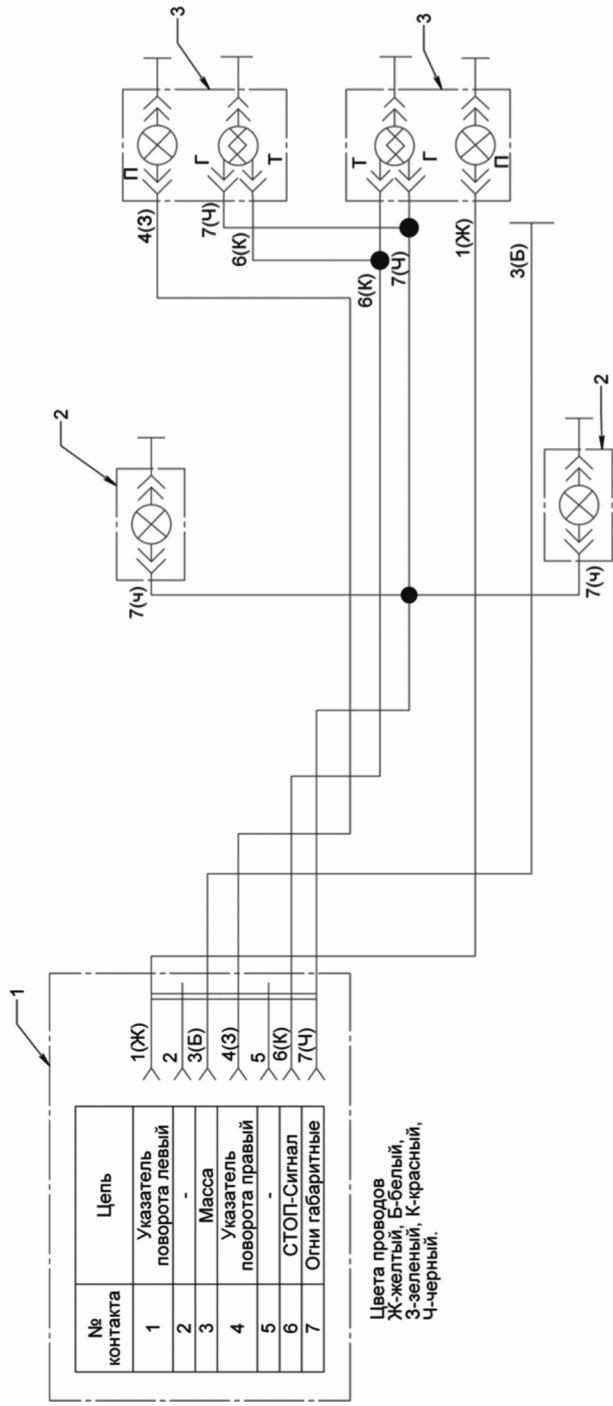


Рис. 5. Принципиальная электрическая схема

1 Штепсельная вилка 7P1N; 2- Фонарь передний габаритный ГФ-2Б; 3- Фонарь задний Ф-400 (ЕС-19.01)

## 11. ПРАВИЛА ДЛИТЕЛЬНОГО ХРАНЕНИЯ И СРОК СЛУЖБЫ

Прицеп может храниться на открытой стоянке или в сухом, хорошо проветриваемом помещении. На открытой стоянке рекомендуется хранить прицеп под тентом или навесом, защищая его от прямого воздействия влаги и солнечных лучей.

Для длительного хранения прицепа (на два месяца и более) необходимо:

- очистить прицеп от загрязнений;
- помыть прицеп (в т. ч. отмыть от дорожных противогололедных реагентов с применением специальной автокосметики в соответствии с инструкцией по ее применению) и вытереть его насухо;
- тщательно осмотреть наружные поверхности на предмет выявления поврежденных;
- при выявлении повреждений защитного цинкового покрытия (отслоения, сколы, царапины и т.п.) принять меры по их устранению - зачистить поврежденные места, загрунтовать, покрыть цинкосодержащей краской или цинк-спреем;
- обработать наружные металлические поверхности прицепа автомобильными консервационными составами;
- установить прицеп на подставки таким образом, чтобы колеса не касались земли, а упругие элементы подвески были разгружены (это продлит срок службы подвески);
- перед началом эксплуатации прицепа после длительного хранения выполнить комплекс работ по предпродажной подготовке (п.16 настоящего руководства).

Условия сохранения прицепа соответствуют условиям сохранения автомобиля.

Прицеп допускается к хранению в устойчивом положении, исключая его опрокидывание и деформацию конструкций.

Срок службы прицепа - 5 лет со дня изготовления (п. 18 настоящего руководства).

## 12. СВЕДЕНИЯ О СЕРТИФИКАЦИИ

Прицепы типа 7197 модификаций (для ТС 7197-0000010-05, ТС 7197-0000010-06, ТС 7197-0000010-07, ТС 7197-0000010-08, ТС 7197-0000010-09) прошли оценку соответствия в соответствии с требованиями ТР ТС 018/2011 и имеют одобрение типа транспортного средства.

## 13. СВЕДЕНИЯ ОБ УТИЛИЗАЦИИ

Вышедший из эксплуатации прицеп подлежит сдаче в металлолом в установленном порядке.

## 14. ГАРАНТИИ ИЗГОТОВИТЕЛЯ

14.1. Предприятие-изготовитель гарантирует исправную работу прицепа при условии соблюдения требований, изложенных в паспорте по его эксплуатации, техническому обслуживанию и хранению.

14.2. Гарантийный срок эксплуатации прицепа 12 месяцев со дня продажи прицепа покупателю торговой организацией, при гарантийной наработке не более 10 тыс. км пробега.

14.3. На протяжении гарантийного срока предприятие-изготовитель обязуется безвозмездно заменить и отремонтировать отдельные детали и узлы прицепа, вышедшие из строя по вине предприятия-изготовителя.

14.4. Указанные гарантии не распространяются на случаи, когда дефекты прицепа возникли после передачи прицепа изготовителем третьим лицам вследствие:

- нарушения третьими лицами правил хранения и эксплуатации прицепа или его повреждения при транспортировке;
- дорожно-транспортного происшествия, ударов, царапин, попадания камней и других твердых предметов, града, действия третьих лиц;
- повреждения защитного покрытия компонентов прицепа вследствие внешних воздействий, включая эрозионный износ и естественное истирание по местам контакта сопрягаемых деталей, возникшее в процессе эксплуатации;
- воздействия химически активных веществ, в том числе применяемых для предотвращения замерзания поверхности дорог, веществ растительного происхождения и продуктов жизнедеятельности животных;
- внесения третьим лицом изменений в конструкцию прицепа с нарушением требований нормативных актов и инструктивных документов уполномоченных органов;
- действия иных лиц или непреодолимой силы.

14.5. Гарантия не распространяется на сопутствующие прицепу товары.  
(п.10.2.настоящего Руководства)

## 15. СВЕДЕНИЯ О РЕКЛАМАЦИЯХ

15.1. При выходе из строя по вине предприятия-производителя отдельных узлов и деталей прицепа, кроме шин, в гарантийный период необходимо обратиться к предприятию - изготовителю.

Рекламацию на шины необходимо предъявлять заводу-изготовителю шин.

Наименование завода-изготовителя шин определяется по товарному знаку, нанесенному на изделии. Для гарантийного ремонта собственник прицепа или лицо, от имени собственника владеющее, пользующееся и распоряжающееся прицепом на законных основаниях, предъявляет прицепа изготовителю по адресу: 398902, Липецкая область, г. Липецк, ул. Ангарская, д. 16, ООО "ПРИЦЕПЦЕНТР".

Указанный порядок применяется в случае, если иное не предусмотрено законодательством РФ или договором, согласно которому прицеп передан изготовителем либо собственнику - физическому (юридическому) лицу, либо продавцу прицепа. В случае, если имело место ДТП, лицо, предъявляющее прицеп, одновременно предоставляет в распоряжение изготовителя документ, составленный при совершении ДТП согласно требованиям законодательства РФ.

15.2. Дефектный узел или деталь высылают на завод. Узел или деталь должны быть чистыми, упаковка должна обеспечивать их сохранность при пересылке.

15.3 Владелец прицепа должен указать свой точный адрес, фамилию, имя, отчество.

15.4. Для удовлетворения рекламаций по дефектам, которые не требуют лабораторных исследований, устанавливается 30-дневный срок со дня поступления их на предприятие-изготовителя. По дефектам, которые требуют лабораторные исследования, срок удовлетворения рекламаций продлевается, о чем владельцу сообщается в 30-дневный срок со дня поступления рекламации на предприятие-изготовителя.

15.5. Не удовлетворяются претензии на детали и узлы, которые вышли из строя в результате нарушения правил хранения и эксплуатации, изложенных в настоящем руководстве, а также те, которые подвергались ремонту.

15.6. Адрес предприятия-изготовителя прицепа:

398902, Липецкая область, г. Липецк, ул. Ангарская, д. 16 "ПРИЦЕПЦЕНТР".

## 16. ПРЕДПРОДАЖНАЯ ПОДГОТОВКА

Перечень обязательных работ по предпродажной подготовке прицепа:

- вымыть прицеп;
- проверить комплект поставки прицепа (см. п.10);
- проверить функционирование фонарей освещения заднего регистрационного знака, габаритных огней, указателей поворота, стоп - сигнала, заднего противотуманного огня на прицепе;
- проверить крепление колес и давление в шинах;
- проверить надежность болтового крепления дышла с платформой.