

# ТАМОЖЕННЫЙ СОЮЗ

## ОДОБРЕНИЕ ТИПА ТРАНСПОРТНОГО СРЕДСТВА



№ TC RU E-RU.ГА06.00822.П1

Срок действия с \_\_\_\_\_ по \_\_\_\_\_

### ОРГАН ПО СЕРТИФИКАЦИИ

продукции

**Общества с ограниченной ответственностью "Центр сертификации машин" (ОС ООО "ЦСМ")**

место нахождения: 127490, Россия, город Москва, улица Пестеля, дом 6Б, этаж 1, помещение V; фактический адрес: 127490, Россия, город Москва, улица Пестеля, дом 6Б, этаж 1, помещение V;

тел.: +7 4992033331 / факс: +7 4992033331;

электронная почта: 2760929@mail.ru; аттестат аккредитации № РОСС RU.0001.11ГА06

### ТРАНСПОРТНЫЕ СРЕДСТВА

МАРКА	—
КОММЕРЧЕСКОЕ НАИМЕНОВАНИЕ	—
ТИП	7197-1
МОДИФИКАЦИИ	7197-0000010, 7197-0000010-01, 7197-0000010-02, 7197-0000010-03, 7197-0000010-04, 7197-0000010-05, 7197-0000010-06, 7197-0000010-07, 7197-0000010-08, 7197-0000010-09
КАТЕГОРИЯ	O <sub>1</sub>
ЭКОЛОГИЧЕСКИЙ КЛАСС	—
ЗАЯВИТЕЛЬ И ЕГО АДРЕС	Общество с ограниченной ответственностью "ПРИЦЕПЦЕНТР", ОГРН 1134824002940, место нахождения и фактический адрес: 398902, Липецкая область, город Липецк, улица Ангарская, дом 16, Российская Федерация, тел.: +7 (4742) 71-12-11, факс: +7 (4742) 71-12-11, электронная почта: pricer48@yandex.ru
ИЗГОТОВИТЕЛЬ И ЕГО АДРЕС	Общество с ограниченной ответственностью "ПРИЦЕПЦЕНТР", место нахождения и фактический адрес: 398902, Липецкая область, город Липецк, улица Ангарская, дом 16, Российская Федерация
ПРЕДСТАВИТЕЛЬ ИЗГОТОВИТЕЛЯ И ЕГО АДРЕС	—
СБОРОЧНЫЙ ЗАВОД И ЕГО АДРЕС	398902, Липецкая область, город Липецк, улица Ангарская, дом 16, Российская Федерация
ПОСТАВЩИК СБОРОЧНЫХ КОМПЛЕКТОВ И ЕГО АДРЕС	—

соответствуют требованиям технического регламента Таможенного союза "О безопасности колесных транспортных средств".

Действие данного ОДОБРЕНИЯ ТИПА ТРАНСПОРТНОГО СРЕДСТВА распространяется на серийно выпускаемую продукцию.

Данное ОДОБРЕНИЕ ТИПА ТРАНСПОРТНОГО СРЕДСТВА без приложений недействительно.

Приложение № 1. Общие характеристики транспортного средства

Приложение № 2. Перечень документов, явившихся основанием для оформления ОДОБРЕНИЯ ТИПА ТРАНСПОРТНОГО СРЕДСТВА

Приложение № 3. Описание маркировки транспортного средства

Приложение № 4. Общий вид транспортного средства на одной странице

#### **ДОПОЛНИТЕЛЬНАЯ ИНФОРМАЦИЯ**

Транспортные средства не предназначены для перевозки опасных грузов.

Наименование транспортного средства, определяемое его назначением: для 7197-0000010, 7197-0000010-01, 7197-0000010-02, 7197-0000010-03, 7197-0000010-04 - прицеп для легкового автомобиля грузовой; для 7197-0000010-05, 7197-0000010-06, 7197-0000010-07, 7197-0000010-08, 7197-0000010-09 - специализированный, прицеп для легкового автомобиля лодочный.

**Руководитель органа по сертификации**

\_\_\_\_\_  
инициалы, фамилия

Дата оформления

**ОДОБРЕНИЕ ТИПА ТРАНСПОРТНОГО СРЕДСТВА УТВЕРЖДЕНО.**

**Внесена запись в реестр за № ТС RU E-RU.ГА06.00822.П1 от**

**Руководитель  
(заместитель Руководителя)**

**РОССТАНДАРТА**  
\_\_\_\_\_  
наименование уполномоченного органа  
государственного управления

\_\_\_\_\_  
инициалы, фамилия

**ОБЩИЕ ХАРАКТЕРИСТИКИ ТРАНСПОРТНОГО СРЕДСТВА**

<b>для модификаций</b>	<b>7197-0000010, 7197-0000010-01, 7197-0000010-02, 7197-0000010-03, 7197-0000010-04</b>	<b>7197-0000010-05, 7197-0000010-06, 7197-0000010-07, 7197-0000010-08, 7197-0000010-09</b>
Количество осей/колес	1 / 2	
Исполнение загрузочного пространства	бортовая платформа; бортовая платформа со стойками и тентом; бортовая платформа с дугами и тентом	рама с ложементами и ручной лебедкой
Назначение	-	перевозка водных транспортных средств

<b>для модификаций</b>	<b>7197-0000010</b>	<b>7197-0000010-01</b>	<b>7197-0000010-02</b>	<b>7197-0000010-03</b>	<b>7197-0000010-04</b>
Габаритные размеры, мм					
– длина	2550...2850	2900...3150	3250...4050	4100...4500	4550...5750
– ширина	1500...2450				
– высота	510...1950		510...2600		
Колея колес 1-ой оси, мм	1250...2200				

<b>для модификаций</b>	<b>7197-0000010-05</b>	<b>7197-0000010-06</b>	<b>7197-0000010-07</b>	<b>7197-0000010-08</b>	<b>7197-0000010-09</b>
Габаритные размеры, мм					
– длина	3000...3700	3750...4100	4150...4500	4550...5500	5550...6500
– ширина	1500...2450				
– высота	510...1500				
Колея колес 1-ой оси, мм	1250...2200				

<b>для модификаций</b>	<b>7197-0000010</b>	<b>7197-0000010-01</b>	<b>7197-0000010-02</b>	<b>7197-0000010-03</b>	<b>7197-0000010-04</b>
Масса транспортного средства в снаряженном состоянии, кг	100...150	120...190	150...270	160...300	170...400
Технически допустимая максимальная масса транспортного средства, кг	750				
Технически допустимая максимальная масса, приходящаяся на каждую из осей транспортного средства, начиная с передней оси, кг					
– на 1-ую ось	700...725				

<b>для модификаций</b>	<b>7197-0000010-05</b>	<b>7197-0000010-06</b>	<b>7197-0000010-07</b>	<b>7197-0000010-08</b>	<b>7197-0000010-09</b>
Масса транспортного средства в снаряженном состоянии, кг	90...150	90...170	100...190	110...210	120...350
Технически допустимая максимальная масса транспортного средства, кг	750				

## Приложение № 1

для модификаций	7197- 0000010-05	7197- 0000010-06	7197- 0000010-07	7197- 0000010-08	7197- 0000010-09
Технически допустимая максимальная масса, приходящаяся на каждую из осей транспортного средства, начиная с передней оси, кг					
– на 1-ую ось	700...725				

<b>Подвеска</b>	
1-ая ось (Описание)	зависимая, рессорная, с телескопическими амортизаторами

Шины	обозначение размера	индекс несущей способности для максимально допустимой нагрузки	обозначение категории скорости
	165/70R13	79	N или T
	175/70R13	82 или 86	T
	175/65R14	82	H
	175/70R14	84	T
	185/65R15	88	H
	195/55R15	85	
	205/70R15	96	T
	185/75R16	92	Q
		97	T
	215/65R16	102	
	215/70R16	100	
	185/75R16C	104 / 102	R
195/75R16C	107 / 105		

<b>Оборудование транспортного средства</b>	опорная стойка дышла; страховочные цепи; противооткатные упоры по заказу; две дополнительных опорных стойки; четыре дополнительных опорных стойки; запасное колесо; дополнительные узлы крепления груза; лебедка
--	--

Руководитель органа по сертификации

\_\_\_\_\_  
инициалы, фамилия

**Перечень документов, явившихся основанием для оформления  
ОДОБРЕНИЯ ТИПА ТРАНСПОРТНОГО СРЕДСТВА**

Элементы объектов технического регулирования, в отношении которых установлены требования безопасности	Наименование и происхождение документа, подтверждающего соответствие	Номер документа и дата выпуска
1	2	3
Интерфейс, пункт 15 ТР ТС 018/2011	Декларация о соответствии, Общество с ограниченной ответственностью "ПРИЦЕПЦЕНТР", Российская Федерация	ЕАЭС N RU Д-RU.РА07.В.86777/23 с 26.09.2023 по 25.09.2027
Световозвращатели, Правила ООН № 3-02	Сертификат соответствия, Орган по сертификации Общества с ограниченной ответственностью "СТАНДАРТМАШТЕСТ", РА.RU.10АД50, Российская Федерация	ЕАЭС RU С-RU.АД50.В.03391/20 с 29.12.2020 по 28.12.2024
	Сертификат соответствия, Орган по сертификации "СЕРТЭТ" Общества с ограниченной ответственностью "Научно-технический центр "Автоэлектроника", РА.RU.11ИШ01, Российская Федерация	ЕАЭС RU С-RU.ИШ01.В.00059/19 с 13.11.2019 по 12.11.2023 ЕАЭС RU С-RU.ИШ01.В.00072/19 с 19.12.2019 по 18.12.2023 ЕАЭС RU С-RU.ИШ01.В.00100/20 с 09.04.2020 по 08.04.2024
Устройства для освещения заднего регистрационного знака, Правила ООН № 4-00	Сертификат соответствия, Орган по сертификации Общества с ограниченной ответственностью "СТАНДАРТМАШТЕСТ", РА.RU.10АД50, Российская Федерация	ЕАЭС RU С-RU.АД50.В.03391/20 с 29.12.2020 по 28.12.2024
	Сертификат соответствия, Орган по сертификации "СЕРТЭТ" Общества с ограниченной ответственностью "Научно-технический центр "Автоэлектроника", РА.RU.11ИШ01, Российская Федерация	ЕАЭС RU С-RU.ИШ01.В.00083/20 с 07.02.2020 по 06.02.2024 ЕАЭС RU С-RU.ИШ01.В.00100/20 с 09.04.2020 по 08.04.2024 ЕАЭС RU С-RU.ИШ01.В.00171/21 с 13.07.2021 по 13.07.2025
Указатели поворота, Правила ООН № 6-01	Сообщение, Федеральное агентство по техническому регулированию и метрологии, Российская Федерация	Е22 R6 01 07541 от 15.11.2007
	Сертификат соответствия, Орган по сертификации Общества с ограниченной ответственностью "СТАНДАРТМАШТЕСТ", РА.RU.10АД50, Российская Федерация	ЕАЭС RU С-RU.АД50.В.03391/20 с 29.12.2020 по 28.12.2024

## Приложение № 2

1	2	3
Указатели поворота, Правила ООН № 6-01 (продолжение)	Сертификат соответствия, Орган по сертификации "СЕРТЭТ" Общества с ограниченной ответственностью "Научно-технический центр "Автоэлектроника", РА.RU.11ИШ01, Российская Федерация	ЕАЭС RU C-RU.ИШ01.В.00100/20 с 09.04.2020 по 08.04.2024
Габаритные огни, сигналы торможения, Правила ООН № 7-02	Сообщение, Федеральное агентство по техническому регулированию и метрологии, Российская Федерация	E22 R7 02 07541 от 15.11.2007 E22 R7-02 07541 от 15.11.2007
	Сертификат соответствия, Орган по сертификации Общества с ограниченной ответственностью "СТАНДАРТМАШТЕСТ", РА.RU.10АД50, Российская Федерация	ЕАЭС RU C-RU.АД50.В.03391/20 с 29.12.2020 по 28.12.2024
	Сертификат соответствия, Орган по сертификации "СЕРТЭТ" Общества с ограниченной ответственностью "Научно-технический центр "Автоэлектроника", РА.RU.11ИШ01, Российская Федерация	ЕАЭС RU C-RU.ИШ01.В.00059/19 с 13.11.2019 по 12.11.2023 ЕАЭС RU C-RU.ИШ01.В.00082/20 с 07.02.2020 по 06.02.2024 ЕАЭС RU C-RU.ИШ01.В.00099/20 с 06.04.2020 по 05.04.2024 ЕАЭС RU C-RU.ИШ01.В.00100/20 с 09.04.2020 по 08.04.2024
Оснащение шинами*, Правила ООН № 30-02	Сертификат соответствия, Общество с ограниченной ответственностью "ЦЕНТР СЕРТИФИКАЦИИ И ИСПЫТАНИЙ", Киргизская Республика	ЕАЭС KG417/026.CN.02.07493 с 11.04.2023 по 10.04.2027 ЕАЭС KG417/026.CN.02.07763 с 28.04.2023 по 27.04.2027
	Сертификат соответствия, Орган по сертификации пневматических шин Автономной некоммерческой организации "Шинтест", РОСС RU.0001.11НХ27, Российская Федерация	ЕАЭС RU C-CN.НХ27.В.04009/22 с 20.09.2022 по 19.09.2024 ЕАЭС RU C-RU.НХ27.В.03496/22 с 18.01.2022 по 17.01.2024 ЕАЭС RU C-RU.НХ27.В.03640/22 с 22.03.2022 по 21.03.2024 ЕАЭС RU C-RU.НХ27.В.04304/23 с 19.01.2023 по 18.01.2025 ЕАЭС RU C-RU.НХ27.В.04401/23 с 09.03.2023 по 08.03.2025 ЕАЭС RU C-UZ.НХ27.В.03965/22 с 26.08.2022 по 25.08.2024
Задние противотуманные огни, Правила ООН № 38-00	Сертификат соответствия, Орган по сертификации Общества с ограниченной ответственностью "СТАНДАРТМАШТЕСТ", РА.RU.10АД50, Российская Федерация	ЕАЭС RU C-RU.АД50.В.03391/20 с 29.12.2020 по 28.12.2024

## Приложение № 2

1	2	3
Задние противотуманные огни, Правила ООН № 38-00 (продолжение)	Сертификат соответствия, Орган по сертификации "СЕРТЭТ" Общества с ограниченной ответственностью "Научно-технический центр "Автоэлектроника", РА.RU.11ИШ01, Российская Федерация	ЕАЭС RU C-RU.ИШ01.В.00087/20 с 17.02.2020 по 16.02.2024 ЕАЭС RU C-RU.ИШ01.В.00100/20 с 09.04.2020 по 08.04.2024
Оснащение устройствами освещения и световой сигнализации, Правила ООН № 48-04	Сертификат соответствия, Орган по сертификации продукции Общества с ограниченной ответственностью "Центр сертификации машин", РОСС RU.0001.11ГА06, Российская Федерация	ЕАЭС RU C-RU.ГА06.В.00117/20 с 12.10.2020 по 11.10.2024
Оснащение шинами*, Правила ООН № 54-00	Сертификат соответствия, Общество с ограниченной ответственностью "ЦЕНТР СЕРТИФИКАЦИИ И ИСПЫТАНИЙ", Киргизская Республика	ЕАЭС KG417/026.CN.02.07493 с 11.04.2023 по 10.04.2027 ЕАЭС KG417/026.CN.02.07763 с 28.04.2023 по 27.04.2027
Оснащение сцепными устройствами, Правила ООН № 55-01	Сообщение, Kraftfahrt-Bundesamt, Федеративная Республика Германия	E1 010232 Ext.01 от 17.01.2012 E1 011040 Ext.01 от 27.05.2015
	Сертификат соответствия, Орган по сертификации Общества с ограниченной ответственностью "СТАНДАРТМАШТЕСТ", РА.RU.10АД50, Российская Федерация	ЕАЭС RU C-RU.АД50.В.03590/21 с 17.03.2021 по 16.03.2025
	Сертификат соответствия, Орган по сертификации продукции Общества с ограниченной ответственностью "Центр сертификации машин", РОСС RU.0001.11ГА06, Российская Федерация	ЕАЭС RU C-RU.ГА06.В.00118/20 с 12.10.2020 по 11.10.2024
	Сертификат соответствия, Орган по сертификации Общества с ограниченной ответственностью "Независимая Сертификация Систем Менеджмента Качества", РА.RU.10НА72, Российская Федерация	ЕАЭС RU C-RU.НА72.В.00242/22 с 01.07.2022 по 30.06.2026
Боковые габаритные фонари, Правила ООН № 91-00	Сертификат соответствия, Орган по сертификации Общества с ограниченной ответственностью "СТАНДАРТМАШТЕСТ", РА.RU.10АД50, Российская Федерация	ЕАЭС RU C-RU.АД50.В.03391/20 с 29.12.2020 по 28.12.2024

## Приложение № 2

1	2	3
Боковые габаритные фонари, Правила ООН № 91-00 (продолжение)	Сертификат соответствия, Орган по сертификации "СЕРТЭТ" Общества с ограниченной ответственностью "Научно-технический центр "Автоэлектроника", RA.RU.11ИШ01, Российская Федерация	ЕАЭС RU C-RU.ИШ01.В.00059/19 с 13.11.2019 по 12.11.2023 ЕАЭС RU C-RU.ИШ01.В.00100/20 с 09.04.2020 по 08.04.2024
Уровень шума от качения шин*, Правила ООН № 117-02, стадия 2	Сертификат соответствия, Общество с ограниченной ответственностью "ЦЕНТР СЕРТИФИКАЦИИ И ИСПЫТАНИЙ", Киргизская Республика	ЕАЭС KG417/026.CN.02.07493 с 11.04.2023 по 10.04.2027 ЕАЭС KG417/026.CN.02.07763 с 28.04.2023 по 27.04.2027
	Сертификат соответствия, Орган по сертификации пневматических шин Автономной некоммерческой организации "Шинтест", РОСС RU.0001.11НХ27, Российская Федерация	ЕАЭС RU C-CN.НХ27.В.04009/22 с 20.09.2022 по 19.09.2024 ЕАЭС RU C-RU.НХ27.В.03496/22 с 18.01.2022 по 17.01.2024 ЕАЭС RU C-RU.НХ27.В.03640/22 с 22.03.2022 по 21.03.2024 ЕАЭС RU C-RU.НХ27.В.04304/23 с 19.01.2023 по 18.01.2025 ЕАЭС RU C-RU.НХ27.В.04401/23 с 09.03.2023 по 08.03.2025 ЕАЭС RU C-UZ.НХ27.В.03965/22 с 26.08.2022 по 25.08.2024
Соппротивление качению шин*, Правила ООН № 117-02, стадия 2	Сертификат соответствия, Общество с ограниченной ответственностью "ЦЕНТР СЕРТИФИКАЦИИ И ИСПЫТАНИЙ", Киргизская Республика	ЕАЭС KG417/026.CN.02.07493 с 11.04.2023 по 10.04.2027 ЕАЭС KG417/026.CN.02.07763 с 28.04.2023 по 27.04.2027
	Сертификат соответствия, Орган по сертификации пневматических шин Автономной некоммерческой организации "Шинтест", РОСС RU.0001.11НХ27, Российская Федерация	ЕАЭС RU C-CN.НХ27.В.04009/22 с 20.09.2022 по 19.09.2024 ЕАЭС RU C-RU.НХ27.В.03496/22 с 18.01.2022 по 17.01.2024 ЕАЭС RU C-RU.НХ27.В.03640/22 с 22.03.2022 по 21.03.2024 ЕАЭС RU C-RU.НХ27.В.04304/23 с 19.01.2023 по 18.01.2025 ЕАЭС RU C-RU.НХ27.В.04401/23 с 09.03.2023 по 08.03.2025 ЕАЭС RU C-UZ.НХ27.В.03965/22 с 26.08.2022 по 25.08.2024
Сцепление шин на мокром покрытии*, Правила ООН № 117-02	Сертификат соответствия, Общество с ограниченной ответственностью "ЦЕНТР СЕРТИФИКАЦИИ И ИСПЫТАНИЙ", Киргизская Республика	ЕАЭС KG417/026.CN.02.07493 с 11.04.2023 по 10.04.2027 ЕАЭС KG417/026.CN.02.07763 с 28.04.2023 по 27.04.2027



## Приложение № 2

1	2	3
Сцепление шин на мокром покрытии*, Правила ООН № 117-02 (продолжение)	Сертификат соответствия, Орган по сертификации пневматических шин Автономной некоммерческой организации "Шинтест", РОСС RU.0001.11HX27, Российская Федерация	ЕАЭС RU C-CN.HX27.B.04009/22 с 20.09.2022 по 19.09.2024 ЕАЭС RU C-RU.HX27.B.03496/22 с 18.01.2022 по 17.01.2024 ЕАЭС RU C-RU.HX27.B.03640/22 с 22.03.2022 по 21.03.2024 ЕАЭС RU C-RU.HX27.B.04304/23 с 19.01.2023 по 18.01.2025 ЕАЭС RU C-RU.HX27.B.04401/23 с 09.03.2023 по 08.03.2025 ЕАЭС RU C-UZ.HX27.B.03965/22 с 26.08.2022 по 25.08.2024
Устойчивость, пункт 4 приложения № 3 к ТР ТС 018/2011	Сертификат соответствия, Орган по сертификации продукции Общества с ограниченной ответственностью "Центр сертификации машин", РОСС RU.0001.11ГА06, Российская Федерация	ЕАЭС RU C-RU.ГА06.B.00119/20 с 12.10.2020 по 11.10.2024
Защита от разбрызгивания из-под колес, пункт 9 приложения № 3 к ТР ТС 018/2011	—"	ЕАЭС RU C-RU.ГА06.B.00120/20 с 12.10.2020 по 11.10.2024
Весовые ограничения, действующие в отношении транспортных средств, пункт 14 приложения № 3 к ТР ТС 018/2011	—"	ЕАЭС RU C-RU.ГА06.B.00121/20 с 12.10.2020 по 11.10.2024

**Приложение № 2**

1	2	3
Маркировка и возможность идентификации, приложение № 7 к ТР ТС 018/2011	Декларация о соответствии, Общество с ограниченной ответственностью "ПРИЦЕПЦЕНТР", Российская Федерация	ЕАЭС N RU Д-RU.РА07.В.86777/23 с 26.09.2023 по 25.09.2027

\* Допускается установка шин, соответствующих критериям размерности, минимально допустимого индекса нагрузки и минимальной скоростной категории и имеющих иные подтверждающие соответствие документы (при наличии на шинах маркировки по Правилам ООН № 30 или 54, а также по Правилам ООН № 117 при условии представления в орган по сертификации информации об указанной маркировке).

**Руководитель органа по сертификации**

---

инициалы, фамилия

## ОПИСАНИЕ МАРКИРОВКИ ТРАНСПОРТНОГО СРЕДСТВА

1. Место расположения и форма единого знака обращения на рынке государств – членов Таможенного союза:  
На табличке изготовителя.  
Единый знак обращения на рынке государств – членов Таможенного союза наносится в соответствии с Решением Комиссии Таможенного союза от 15 июля 2011 г. №711.
2. Место расположения таблички изготовителя:  
В передней части рамы с правой стороны по ходу движения.
3. Место расположения идентификационного номера:
  - 3.1. На табличке изготовителя.
  - 3.2. В передней части рамы с правой стороны по ходу движения.
4. Структура и содержание идентификационного номера (номеров) транспортных средств:

1	2	3	4	5	6	7	8	9	10	11	12	13	14	15	16	17
X	K	Z	7	1	9	7	1	?	?	?	?	?	?	?	?	?

- поз. 1 - 3: Международный идентификационный код изготовителя (WMI):  
**XKZ** - Общество с ограниченной ответственностью «ПРИЦЕПЦЕНТР».
- поз. 4 - 9: Обозначение модификации транспортного средства:  
**719710** - 7197-0000010;  
**71971A** - 7197-0000010-01;  
**71971B** - 7197-0000010-02;  
**71971C** - 7197-0000010-03;  
**71971D** - 7197-0000010-04;  
**71971E** - 7197-0000010-05;  
**71971F** - 7197-0000010-06;  
**71971G** - 7197-0000010-07;  
**71971H** - 7197-0000010-08;  
**71971J** - 7197-0000010-09.
- поз. 10: Год выпуска согласно Таблице 1 приложения № 7 к ТР ТС 018/2011.
- поз. 11 - 17: Производственный номер транспортного средства.

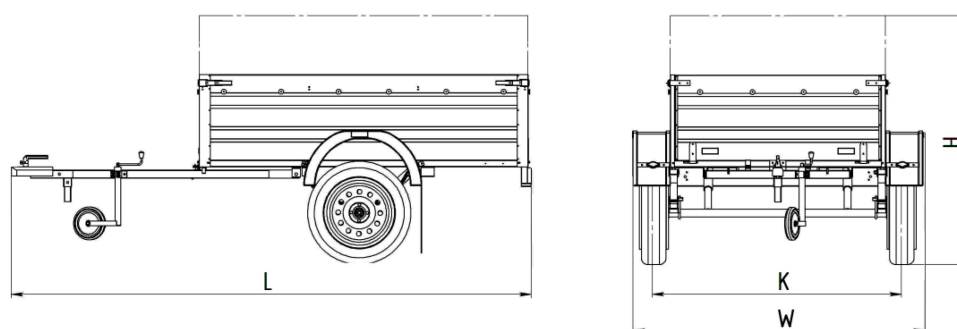
Руководитель органа по сертификации

\_\_\_\_\_  
инициалы, фамилия

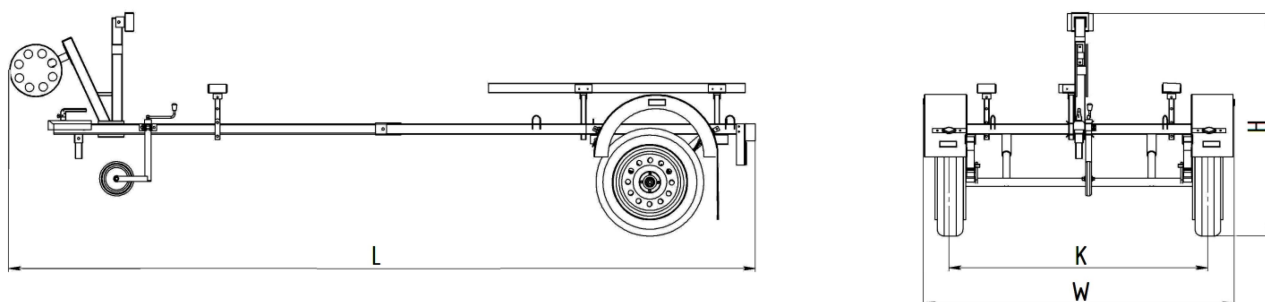
**ОБЩИЙ ВИД ТРАНСПОРТНОГО СРЕДСТВА**

**тип 7197-1, модификации 7197-0000010, 7197-0000010-01, 7197-0000010-02, 7197-0000010-03, 7197-0000010-04, 7197-0000010-05, 7197-0000010-06, 7197-0000010-07, 7197-0000010-08, 7197-0000010-09**

Для 7197-0000010, 7197-0000010-01, 7197-0000010-02, 7197-0000010-03, 7197-0000010-04



Для 7197-0000010-05, 7197-0000010-06, 7197-0000010-07, 7197-0000010-08, 7197-0000010-09



для модификаций	7197-0000010	7197-0000010-01	7197-0000010-02	7197-0000010-03	7197-0000010-04
Длина, мм (L)	2550...2850	2900...3150	3250...4050	4100...4500	4550...5750
Ширина, мм (W)	1500...2450				
Высота, мм (H)	510...1950		510...2600		
Колея колес, мм (K)	1250...2200				
для модификаций	7197-0000010-05	7197-0000010-06	7197-0000010-07	7197-0000010-08	7197-0000010-09
Длина, мм (L)	3000...3700	3750...4100	4150...4500	4550...5500	5550...6500
Ширина, мм (W)	1500...2450				
Высота, мм (H)	510...1500				
Колея колес, мм (K)	1250...2200				